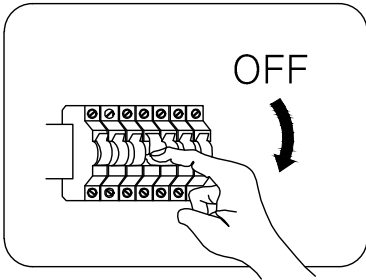
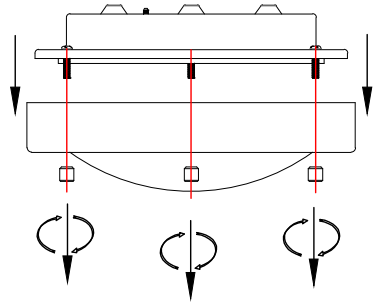


# nordlux®

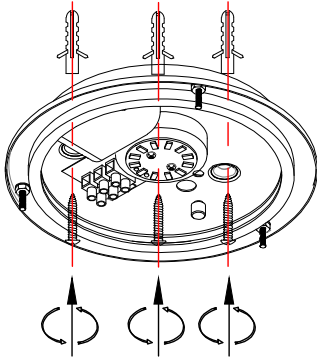
1



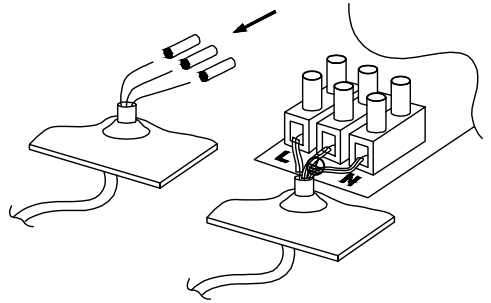
2



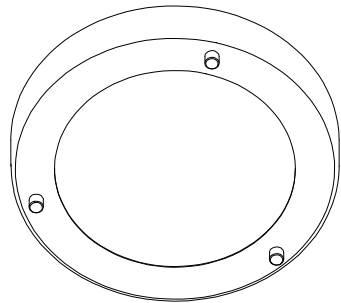
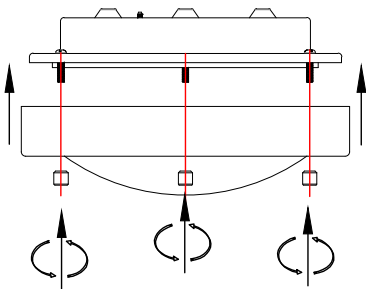
3



4



5



## ANCONA



**DNK** - Lampen må monteres på både væg og loft.  
**SWE** - Lampan får monteras både på vägg och i tak.  
**NOR** - Lampen må monteres på både vegg og tak.  
**ISL** - Ljósíó má bæði festa á vegg og loft.  
**NLD** - Het armatuur mag zowel aan de wand als aan het plafond gemonteerd worden.  
**FRA** - La lampe est conçue pour être fixée au mur et au plafond.  
**DEU** - Die Lampe darf an sowohl Wand wie auch Decke montiert werden.  
**GBR** - The lamp is suitable for mounting on the wall and ceiling.  
**ESP** - La lámpara puede ser instalada tanto en techo como en la pared.  
**PRT** - A lâmpada é adequada para montagem tanto na parede como no tecto.  
**ITA** - La lampada può essere fissata sia a parete che a soffitto.  
**FIN** - Valaisimen saa asentaa joko seinään tai kattoon.  
**POL** - Lampa nadaje się do montowania zarówno na ścianie jak i na suficie.  
**HRV** - Svjetiljka je prikladna za stropnu i zidnu montažu.  
**EST** - Valgusti sobib kinnitamiseks seinale ja lakke.  
**LVA** - Lampu drīkst uzstādīt gan pie griestiem, gan pie sienas.  
**LTU** - Lempa galima montuoti ir ant sienos, ir ant lubų.  
**SVK** - Lampa sa hodí výlučne na upevnenie na stenu a na strop.  
**HUN** - A lámpa mind mennyezetre, mind falra szerelhető.  
**ROM** - Lampa se va monta atât pe perete cât și pe tavan.  
**CZE** - Lampa je vhodná pro montáž jak na stěnu, tak i strop.  
**SVN** - Svetilka je primerna za montažo tako na steno kot tudi na strop.  
**GRC** - Το φωτιστικό μπορεί να τοποθετηθεί και σε οροφή και σε τοίχο.  
**TUR** - Bu ürün hem duvara hemde tavana monta edilebilir.  
**SRB** - Lampata može da se montira kako na stena, tako i na tavan.  
**BSR** - Lampa je pogodna za montiranje na zidu i plafon.  
**RUS** - Светильник предназначен для установки как на стену, так и на потолок.  
**فنسلاو رادجال الك لىل حابصلم بيكرت بيج**

neturės jokio neigiamo poveikio lempos funkcionavimui bei saugumui.  
**SVK** - IPX4: Dažďové kvapky padajúce pod akýmkoľvek uhlom neovplyvnia fungovanie/bezpečnosť lampy.  
**HUN** - IPX4: Esőcseppek – bármilyen szögben érkezőnek is – nem befolyásolják a lámpa működését/biztonságát.  
**ROM** - IPX4: Picăturile de ploaie cazand din orice unghi (360°) nu va afecta functionalitatea/signuranta lampei.  
**CZE** - IPX4: Svítlidlo je zabezpečeno proti sfikajícím vodě ze všech směrů (360 stupňů).  
**SVN** - IPX4: Dežne kapljice, ne glede na kot (360°) ne vplivajo na obratovanje/varnost svetilke.  
**GRC** - IPX4: Σταγόνες βροχής που πέφτουν από όλες τις γωνίες (360 μοίρες) δεν έχουν επιδραση στη λειτουργία και στην ασφάλεια του φωτιστικού.  
**TUR** - IPX4: 360 derecelik acidan düşen yağmur damlaları hic bir sekilde lambanın fonkction ve güvenligini etkilemez.  
**BGR** - IPX4: Водни капки падащи под всякакъв ъгли (360°) не оказват влияние на функционалността/сигурността на лампата.  
**SRB** - IPX4: Kapljice kiše koje padaju pod bilo kojim uglom neće uticati na funkciju/bezbednost lampe.  
**RUS** - IPX4: Дождевые капли, падающие под любыми углами (360°), не влияют на работоспособность и безопасность светильника.  
**ما يل رادفني نل ( ؤيد 360 ) اي اولذا عيج نم طقسلا رطبا رام : 4 سلفا ب يا ؤ . دل سلفا / حابصلم بي قسيظو لىل ع ريما**



**DNK** - Klasse I: Lampen har jordterminal skal derfor tilsluttes installationens gul/grønne jordledning.  
**SWE** - Klass I: Lampan har anslutning till jord och skall därför anslutas gul/grön jordledning.  
**NOR** - Klasse I: Lampen har jordterminal og skal derfor tilsluttes installasjonens gul/grønne jordledning.  
**ISL** - Flokkur I: Ljósíó hefur jarðtengingu og því skal tengja það við gulu/grænu jarðtaugina.  
**NLD** - Klasse 1: Het armatuur is uitgerust met een aardklem en moet daarvoor aan de geel/groene aardedraad aangesloten worden.  
**FRA** - Classe I: La lampe a une connexion à la borne de terre, il faut donc la connecter au fil de terre jaune et vert de l'installation.  
**DEU** - Klasse I: Die Lampe hat eine Erdungsklemme und muss deshalb an die gelb/grüne Erdleitung angeschlossen werden.  
**GBR** - Class I: The lamp has an earth terminal and must be connected to the yellow/green earth wire.  
**ESP** - Clase I: La lámpara tiene terminal de tierra, así que debe conectarse al cable amarillo/verde de tierra de la instalación.  
**PRT** - A lâmpada contém uma ligação a terra, têm que ser ligados os fios amarelos e verdes.  
**ITA** - Categoria I: La lampada ha un terminale per la messa a terra che si deve collegare al filo di terra giallo/ verde dell'impianto elettrico.  
**FIN** - Suojausluokka I: Valaisin on maadoitettava, ja siksi se pitää yhdistää asennuksen maajohtoon (keltainen/vihreä).  
**POL** - Klasa I: Lampa posiada zacisk uzimający i dlatego musi być podłączona do żółto-zielonego przewodu uzziemienia.  
**HRV** - Klasa I: Svjetiljka posjeduje priključak za uzemljenje i mora se priključiti na žuto/zeleni vodič za uzemljenje.  
**EST** - Klass I: Valgustil on maandusklemm ning selle peab ühendama kollase/roheline maandusjuhtmega.  
**LVA** - veida lampa: Lampa ir jāiezemē pievienojot to pie instalācijas dzeltenā/zālā iezemējuma vada.  
**LTU** - Klasse I: Lampa turi įžeminimą, dėl to turi būti prijungiama prie instaliacinio geltonai/ žaliai įžeminimo laidų.  
**SVK** - Trieda I: Lampa má uzemnený terminál a musí byť spojená so žltým/zeleným uzemňovacím drôtom.  
**HUN** - I. kategória: A lámpa földcsatlakozóval rendelkezik, amelyet a sárga/zöld földvezetékhez kell csatlakoztatni.  
**ROM** - Clasa I: Lampa are impamantare, de aceea trebuie sa fie conectata la cablul de impamantare galben/verde.  
**CZE** - Třída krytí I: Svítlidlo je opatřeno zemní svorkou a proto je třeba je připojit na žlutý/zelený uzemňovací vodič.  
**SVN** - Razred I: Svetilka ima ozemljitveni priključek in jo je zato treba priključiti na rumeno/zeleno ozemljitveni vodnik.  
**GRC** - Βαθμός προστασίας I: Το φωτιστικό διαθέτει σύστημα γείωσης, και θα πρέπει να συνδεθεί με το κίτρινο/πράσινο καλώδιο γείωσης.  
**TUR** - Sınıf 1: Bu ürünün topraklaması vardır. Toprakli hatti (sarı / yeşil) bir klipe bağlanmalıdır.  
**BGR** - Клас I: Лампата има клемма за заземяване, която трябва



**DNK** - IPX4: Regndråber faldende fra alle vinkler (360°) vil ikke have nogen indvirkning på lampens funktion/sikkerhed.  
**SWE** - IPX4: Regndroppar fallande från alla vinklar (360°) kommer inte att ha någon inverkan på lampans funktion/säkerhet.  
**NOR** - IPX4: Regndråper fallende fra alle vinkler (360°) vil ikke ha noen innvirkning på lampens funksjon/sikkerhet.  
**ISL** - IPX4: Regndropar sem falla frá öllum hornum (360°) hafa engin áhrif á áfköst/öryggi ljóssins.  
**NLD** - IPX4: Regendruppels uit alle richtingen (360°) hebben geen invloed op de functie of zekerheid van het armatuur.  
**FRA** - IPX4: Les gouttes de pluie venant de toutes directions (360°) n'auront aucune incidence sur le fonctionnement et la sécurité de la lampe.  
**DEU** - IPX4: Die Leuchte ist Spritzwassergeschützt (360Grad). Spritzwasser nimmt keinen Einfluss auf die Funktion der Leuchte.  
**GBR** - IPX4: Raindrops falling from any angle will not affect the function/safety of the lamp.  
**ESP** - IPX4: La gotas de lluvia cayendo en todos los ángulos (360°) no afectarán el funcionamiento/seguridad de la lámpara.  
**PRT** - IPX4: Os pingos de chuva caindo de qualquer ângulo não afectarão o funcionamento ou segurança da lâmpada.  
**ITA** - IPX4: Le gocce d'acqua provenienti da qualsiasi direzione (360°) non comprometteranno il funzionamento e la sicurezza della lampada.  
**FIN** - IPX4: Sadeepisarat mistä tahansa kulmasta (360°) jeväivä vaikuta valaisimen toimintaan tai turvallisuuuteen.  
**POL** - IPX4: Krople deszczu spadające pod każdym kątem (360°) nie będą miały żadnego wpływu na funkcjonowanie/bezpieczeństwo lampy.  
**HRV** - IPX4: Kišne kapi koje padaju pod bilo kojim kutom neće utjecati na funkciju/sigurnost svjetiljke.  
**EST** - IPX4: Mistahes nurga all langevad vihmapiisad ei mõjuta valgusti töökindlust/ohutust.  
**LVA** - IPX4: Lietus (līstot jebkurā leņķī, 360 grādos) neatstāj ietekmi uz lampas darbību/drošību.  
**LTU** - IPX4: Lietaus lašai, krintantys iš visų pusių (360 laipsnių kampų)



prie lempos, tai ji reikia pakeisti tokiu pačiu arba atitinkančiu tas pačias specifikacijas transformatoriumi.

**SVK** - Pokazeny bezpečnostný transformátor musí byť nahradený rovnakým transformátorom.

**HUN** - A hibás biztonságási transzformátort azonos transzformátorra kell kicserélni.

**ROM** - Daca transformatorul de siguranta dat se distruge, acesta trebuie schimbat cu un transformator de acelasi fel si cu aceleasi specificatii.

**CZE** - Svítidlo je vybaveno bezpečnostním transformátorem. Při poškození je nutno transformátor vyměnit avšak jen za takový, který má shodné specifikace s originálním transformátorem.

**SVN** - Pokvarjen varnostni transformator morate nadomestiti z identičnim.

**GRC** - Σε περίπτωση βλάβης ο μετασχηματιστής ασφαλείας πρέπει να αντικατασταθεί με έναν παρόμοιο.

**TUR** - Eger bu ürünün yanında verilmiş olan güvenlik transformatorü kırılıp zarar görmüşse hemen belirlitildiği gibi aynı teknik özelliklere sahip olan başka bir transformatorde değiştirilmelidir.

**BGR** - При повреда на достъпният с лампата изолационен трансформатор, същият да се замени с друг трансформатор със същите характеристики.

**SRB** - Polomljeni sigurnosni transformator mora da se zamjeni identičnim transformatorom.

**RUS** - Поврежденный защитный трансформатор заменяйте только на идентичный.

مرفوع عم مل لشامم رخأ لوحجب مل يدبعت بجي قفرملا قمارسلا لوحم فملت لاح يف .  
فيلفلا تافصلا اولملا

IPX3

**DNK** - IPX3: Regndråber (faldende fra max. vinkel 60° fra oven) vil ikke have nogen indvirkning på lampens funktion/sikkerhed.

**SWE** - IPX3: Regndroppar (fallande från max. vinkel 60° uppifrån) kommer inte att ha någon inverkan på lampans funktion/säkerhet.

**NOR** - IPX3: Regndråper (fallende fra max. vinkel 60° ovenfra) vil ikke ha noen innvirkning på lampens funksjon/sikkerhet.

**ISL** - IPX3: Regndropar (sem falla úr mest 60° halla að ofan) hafa engin áhrif á afköst/öryggi ljóssins.

**NLD** - IPX3: Regendruppels (vallende druppels onder en max. hoek van 60°) hebben geen invloed op de functie of zekerheid van het armatuur

**FRA** - IPX3: Les gouttes de pluie (tombant dans un angle de 60° maximum par rapport à l'axe) n'auront aucune incidence sur le fonctionnement et la sécurité de la lampe.

**DEU** - IPX3: Regentropfen (von oben herabfallend aus max. 60° Winkeln) haben keinen Einfluss auf den Betrieb/die Sicherheit der Lampe.

**GBR** - IPX3: Raindrops falling at angles up to 60° will not affect the function/safety of the lamp.

**ESP** - IPX3: La gotas de lluvia (cayendo en ángulo máximo de 60° de arriba) no afectarán el funcionamiento/seguridad de la lámpara.

**PRT** - IPX3: Os pingos de chuva caindo a um ângulo até 60° não afectarão o funcionamento ou segurança da lâmpada.

**ITA** - IPX3: Le gocce di pioggia che cadono con un angolo massimo di 60° rispetto all'asse verticale non compromettono il funzionamento e la sicurezza della lampada.

**FIN** - IPX3: Sadepisarat eivät vaikuta valaisimen toimintaan tai turvallisuuteen. Tämä koskee sadepisaroita jotka putoavat enintään 60°:n kulmassa yhäältäpäin.

**POL** - IPX3: Krople deszczu (spadające pod kątem maks. 60° od pionu) nie będą miały żadnego wpływu na funkcjonowanie/bezpieczeństwo lampy.

**HRV** - IPX3: Kišne kapi koje padaju pod kutom od 60° neće utjecati na funkciju/sigurnost svjetiljke.

**EST** - IPX3: Kuni 60° nurga all langevad vihmapiisad ei mõjuta valgusti töökindlust/ohutust.

**LVA** - IPX3: Lietus ( listot maksimāli 60 grādu leņķī ) neatstāj ietekmi uz lampas darbību/drošību.

**LTU** - IPX3: Lietaus lašai (krintantys iš viršaus max.60 laipsnių kampu) neturės jokio neigiamo poveikio lampos funkcionavimui bei saugumui.

**SVK** - IPX3: Daždové kvapky padajúce pod uhlom do 60° neovplyvni fungovanie/bezpečnosť lampy.

**HUN** - IPX3: A legfeljebb 60°-os szögben érkező esőcseppek nem befolyásolják a lámpa működését/biztonságát.

**ROM** - IPX3: Picaturile de ploaie (cazand de sus de la unghiul maxim de 60°) nu va afecta functionalitatea/siguranta lampei.

**CZE** - IPX3: Dešť (deštvoňe kapky padající pod úhlem max. 60° ze zhora) nemá žádný vliv na funkci či bezpečnost svítidla.

**SVN** - IPX3: Dežna kapljice, ki padajo pod koti do maks. 60°, ne vplivajo na obratovanje/varnost svetilke.

**GRC** - IPX3: Σταγόνες βροχής (που πέφτουν υπό μείγιστη γωνία 60 μοιρών, κατά τον κατακόρυφο άξονα) δεν έχουν επίδραση στη λειτουργία και στην ασφάλεια του φωτιστικού.

**TUR** - IPX3: En fazla 60 derecelik acidan düşen yağmur damlaları hic bir sekilde lambanın fonkion ve güvenligini etkilemez.

**BGR** - IPX3: Водни капки (падащи отгоре под максимум 60 ° ъгъл) не оказват влияние върху функционалността/сигурността на лампата.

**SRB** - IPX3: Kapljice kiše koje padaju pod uglom od 60° neće uticati na funkciju/bezbednost lampe.

**RUS** - IPX3: Дождёвые капли, падающие под углом 60°, не влияют на работоспособность и безопасность светильника.

ئىل قوف ىل عم نم (تقریباً 60° عوصق قیواز ىل عم نم طوقاسلا) رطبل عام : 3 سربا ی ی .  
فیل سربا /بجی صلفو ىل عم لغف و ا ریبثا ی ا ط لوفی



**DNK** - Monteringsvejledningen må ikke bortkastes.

**SWE** - Kasta inte bort monteringsvägledningen.

**NOR** - Monteringsveiledningen må ikke kastes.

**ISL** - Gaett þess að glata ekki leiðbeiningum um uppsetningu.

**NLD** - Gooi de monteerinstructies niet weg.

**FRA** - Merci de garder l'instruction de montage.

**DEU** - Die Montageanleitung bitte aufbewahren.

**GBR** - The mounting instruction must not be discarded.

**ESP** - No desechar la instrucción de montaje.

**PRT** - As instruções de montagem não devem ser descartadas.

**ITA** - Le istruzioni di montaggio non devono essere gettate via.

**FIN** - Älä hävitä asennusohjetta.

**POL** - Nie należy pozbywać się instrukcji montażu.

**HRV** - Nemojte bacati upute za montiranje.

**EST** - Paigaldamisjuhendit ei tohi ära visata.

**LVA** - Saglabāt uzstādīšanas instrukciju.

**LTU** - Neišmeskite montavimo instrukcijas.

**SVK** - Pokyny pre montáž nesmiete zahodit.

**HUN** - A szerelési útmutatót őrizze meg.

**ROM** - Instrucțiunile de montaj nu trebuie aruncate.

**CZE** - Uložte montážní návod pečlivě.

**SVN** - Pokyny pre montáž nesmiete zahoditi.

**GRC** - Μην πετάξετε τις οδηγίες τοποθέτησης.

**TUR** - Montaj talimatları atılmamalıdır.

**BGR** - Упътването за монтаж да се съхрани.

**SRB** - Ne sme se bacati uputstvo za montiranje.

**RUS** - Обязательно сохраните инструкцию по монтажу.

بىقېرئىلا تىمامى قىل عم نم صل خىتلا مدخ بجى

